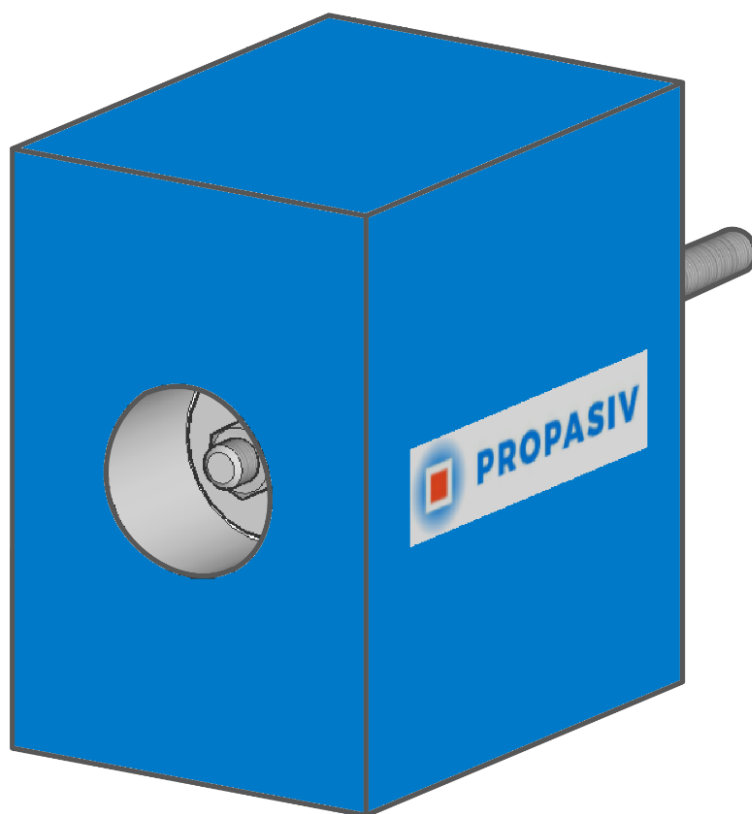


PROPASIV® Block Heavy 1C

Montážní blok pro kotvení
v zateplené fasádě



Pro kotvení středně těžkých venkovních prvků (zavětrování pergoly bez zastřešení, satelity a antény, solární kolektory, tepelná čerpadla, ...) bez tepelného mostu.

- Venkovní konstrukce kotvena do montážního bloku vruty do dřeva
- Maximální zatížení **1 kN** (100 kg) na čelní straně bloku
- Zatížení na jeden vrut max. 17 kg
- Pro využití maximální únosnosti bloku kotvit předmět 6 nerezovými vruty do dřeva $\varnothing 8 \times 120$ mm bez předvrtání
- Rozměry **PROPASIV® Block Heavy 1C**, 150 × 220 × tloušťka izolace [mm]
- Použití pouze po statickém posouzení a **schválení projektantem**
- K připevnění **PROPASIV® Block Heavy 1C** použijte chemickou kotvu a řiďte se návodem na její aplikaci
- Veškeré podrobné informace ke kotvení chemickou maltou naleznete na www.fischer-cz.cz, www.hilti.cz
- Součástí dodávky: Montážní blok s otvorem pro závitovou tyč $\varnothing 16$ mm, nalisovaná podložka, závitová tyč, matka

Základní informace

- Zejména v létě je nezbytné skladovat chemickou maltu před montáží na chladném místě a lepení neprovádět na prohřátém zdivu. **Zvýšená teplota vede k předčasnému vytvrzení chemické malty.**
- Na 16 mm ZT vrtejte otvor \varnothing 18 mm.
- Spotřeba chemické malty při aplikaci do betonu, závitová tyč M16, průměr vrtáku 18 mm a hloubka vrtání 120 mm je cca 25 ml na jeden blok.
- V případě kotvení do dutinových cihel vrtejte otvor \varnothing 20 mm a vždy použijte **kovové sítko**. Spotřeba chemické malty je cca 90 ml na jeden blok.
- Závitovou tyč důkladně odmastěte. Mastnota zabraňuje vytvrzení chemické malty.
- Kotvení montážního bloku do betonové kapsy (věnce, překladu) závitovou tyčí \varnothing 16 mm pomocí chemické kotvy
- **Únosnost je závislá na pevnosti podkladní nosné konstrukce, pro maximální využití únosnosti bloku je nutné kotvení závitové tyče do betonu.**
- PROPASIV® Block Heavy 1 **nesmí přijít do kontaktu s rozpouštědly a s teplotou vyšší než 75 °C**

Doporučená chemická malta

- **Do betonové konstrukce** – Fischer FIS VT, Fischer FIS VL, Fischer Superbond FSB, HILTI HIT-HY 200-A
- **Do zdiva** – Fischer FIS V, Fischer FIS VL, HILTI HIT-HY 70
- **Pórobeton** – pouze s vyvrtáním kónusového otvoru
- **Použití sítka** – viz návod kotvení výrobce chemické malty

Připravte si

- **Plán rozmístění montážních bloků** podle projektu
- **Chemickou maltu** (není součástí dodávky)
- **Montážní nářadí** (není součástí dodávky)

Postup montáže

1. Zaměřte a vyvrtejte otvor pro závitovou tyč.

Před vrtáním musí být známá poloha výztuže v betonu. Otvory je nutné **provést bez poškození výztuže**.

Nejprve vyvrtejte zkušební otvor vedle plánovaného umístění bloku (min. vzdálenost 100 mm) a ve stejné výšce. Tím ověříte, že není v místě vodorovná výztuha. Pokud narazíte na výztuhu, můžete výšku osazení bloku upravit. V případně provedení chybného otvoru je třeba informovat odpovědné pracovníky stavby a otvor odborně zapravit.

2. Dodržte průměr a hloubku vrtaného otvoru.

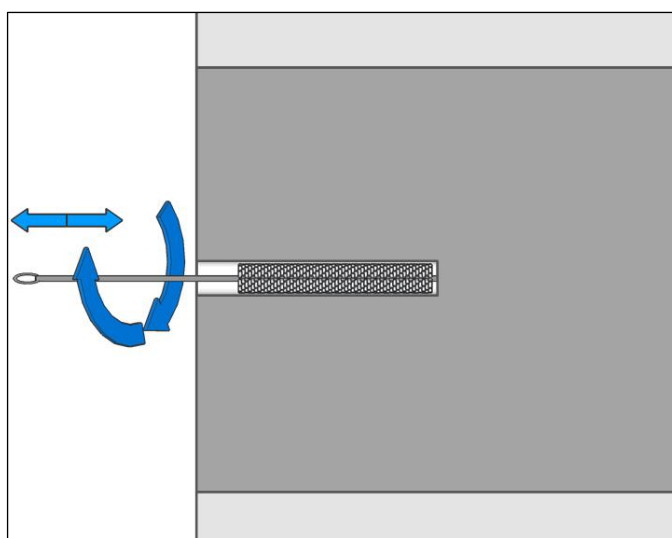
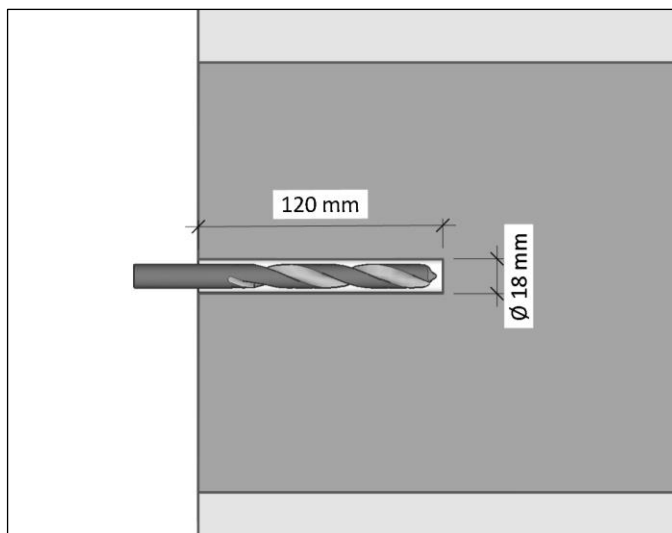
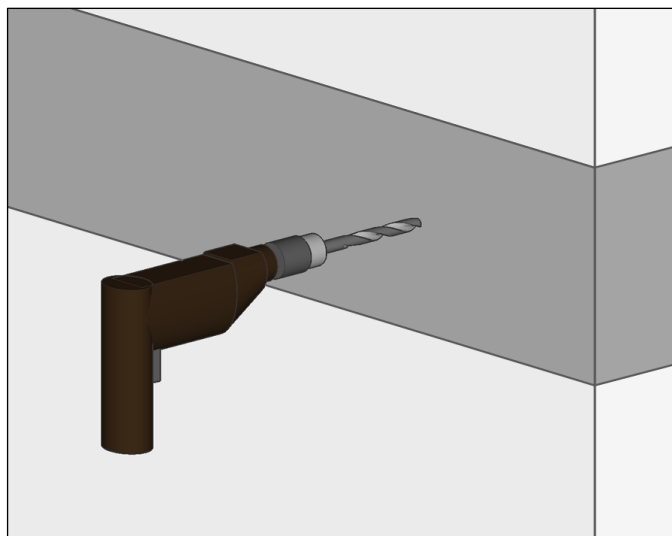
Pro ZT 16 mm vyvrtejte otvor 18 mm.

Dodržte hloubku vrtání 120 mm.

Pro vrtání použijte čtyřbřitý vrták a u dutinových cihel vrtejte bez přiklepu. Doporučený výkon pneuelektrického vrtacího kladiva (vrtačky) 800 W.

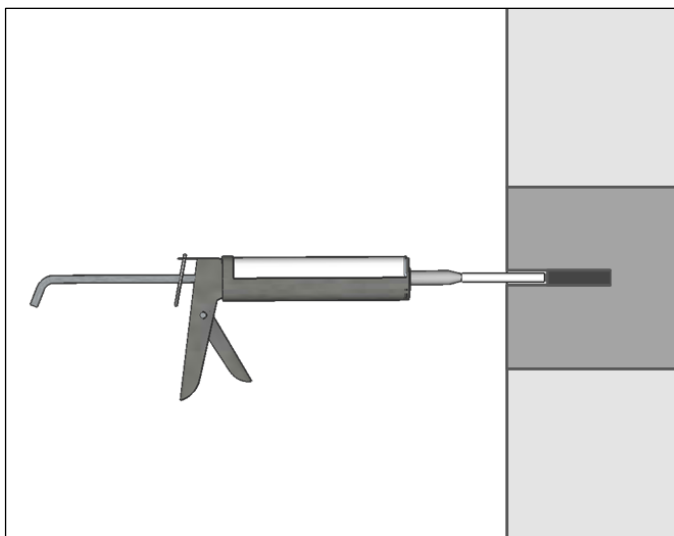
3. Vyčistěte pečlivě otvory.

Vyvrtaný otvor dvakrát vyfoukejte, dvakrát vykartáčujte kartáčem správného průměru a opět dvakrát vyfoukejte. Vyfoukání je nejúčinnější při použití kompresoru.

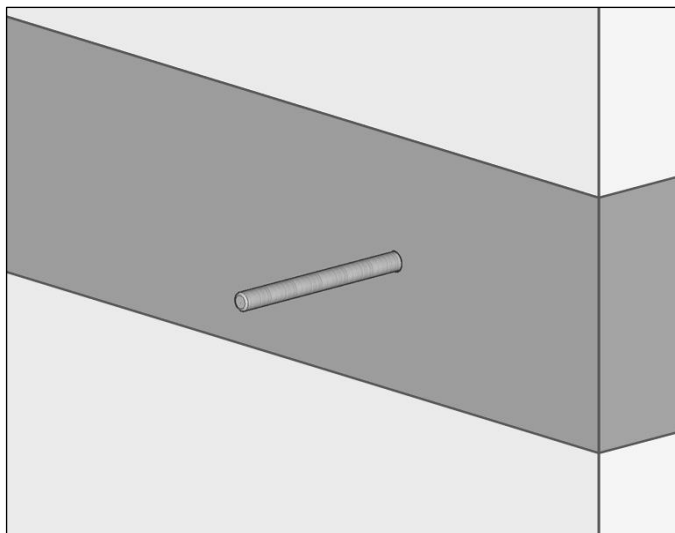
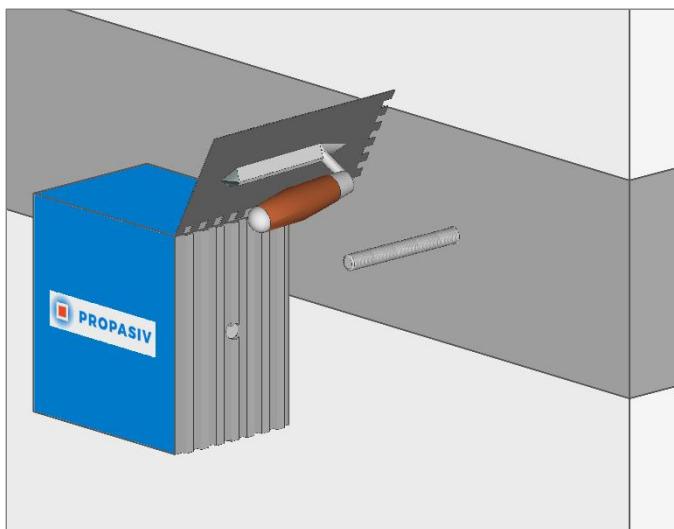


4. Vyplňte otvor chemickou maltou.

Chemická malta se plní do otvoru ode dna a otvor se zaplní do 2/3. Pro injektáž je doporučena profi vytlačovací pistole, která zajistí snadnou a přesnou injektáž.

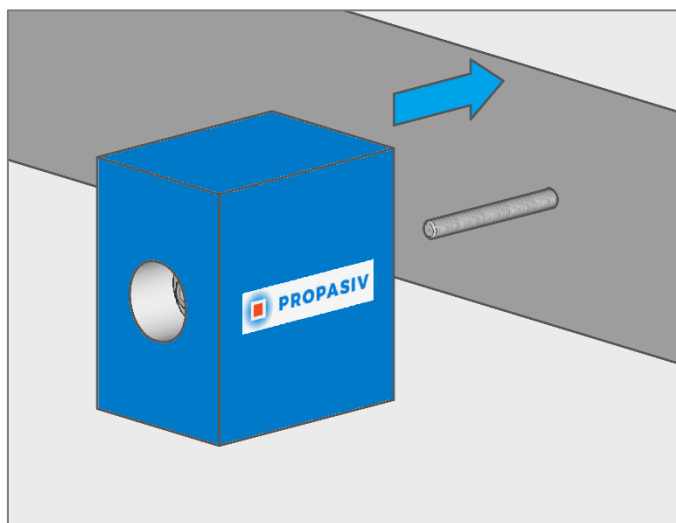
**5. Vložte závitovou tyč do otvoru.**

Nasuňte závitovou tyč do otvoru a opětným vysunutím a zasunutím o 1 cm se zajistí rovnoměrné rozložení chemické malty. Počkejte na zatuhnutí chemické malty.

**6. Naneste stavební lepidlo na zadní plochu montážního bloku.**

7. Nasadíte montážní blok na závitovou tyč a přitáhněte matkou.

Montážní blok dotáhněte matkou pomocí trubkového klíče. Je možné montážní blok dotáhnout do měkké vrstvy stavebního lepidla tak, aby byl v požadované poloze. Po vytvrdnutí lepidla znovu utáhněte.

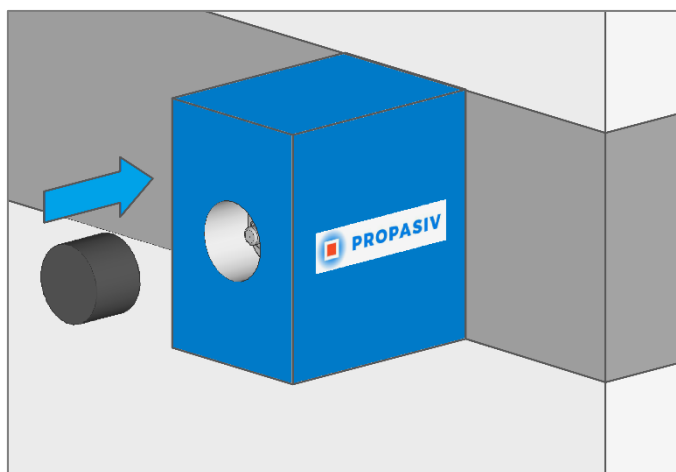


8. Vlepte zátku z EPS.

Do otvoru se zahloubenou závitovou tyčí připravte zátku z EPS a vlepte pomocí nízkoexpanzní PUR pěny.

Před provedením omítkového systému našroubujte dočasně vruty

(např. 4x50 mm) v místě upevnění kotveného prvku (např. přiložením upevňovací konzoly do doporučené oblasti pro kotvení (viz str. 6)). Vruty ponechte na místě pro snadné nalezení pozice montážního bloku v hotové fasádě až do doby montáže kotveného prvku.

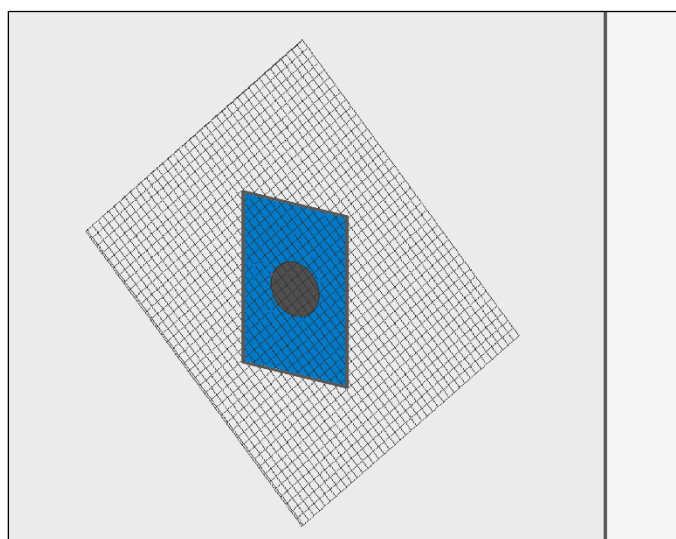


9. Dokončení fasádního zateplovacího systému.

PROPASIV® Block Heavy 1C překryjte dvojitou vrstvou skleněné výztužné síťoviny (perlinky). Druhou vrstvou výztužné síťoviny, o rozměrech 400 x 400 mm položte pod úhlem 45° vůči první vrstvě. Jako lepicí a stěrkovou hmotu použijte bezcementový organický systém weber.therm flex E nebo jiný obdobný.

10. Kotvení do montážního bloku

Do montážního bloku PROPASIV®Block Heavy 1C kotvěte pomocí nerezových vrtů s plným závitem $\varnothing 8 \times 120$ mm. Vruty šroubujte do doporučené oblasti pro kotvení (viz str. 6). Při šroubování vrtů do montážního bloku nastavte takový utahovací moment, aby nedošlo k protočení vrtu.



Doporučená oblast pro kotvení

