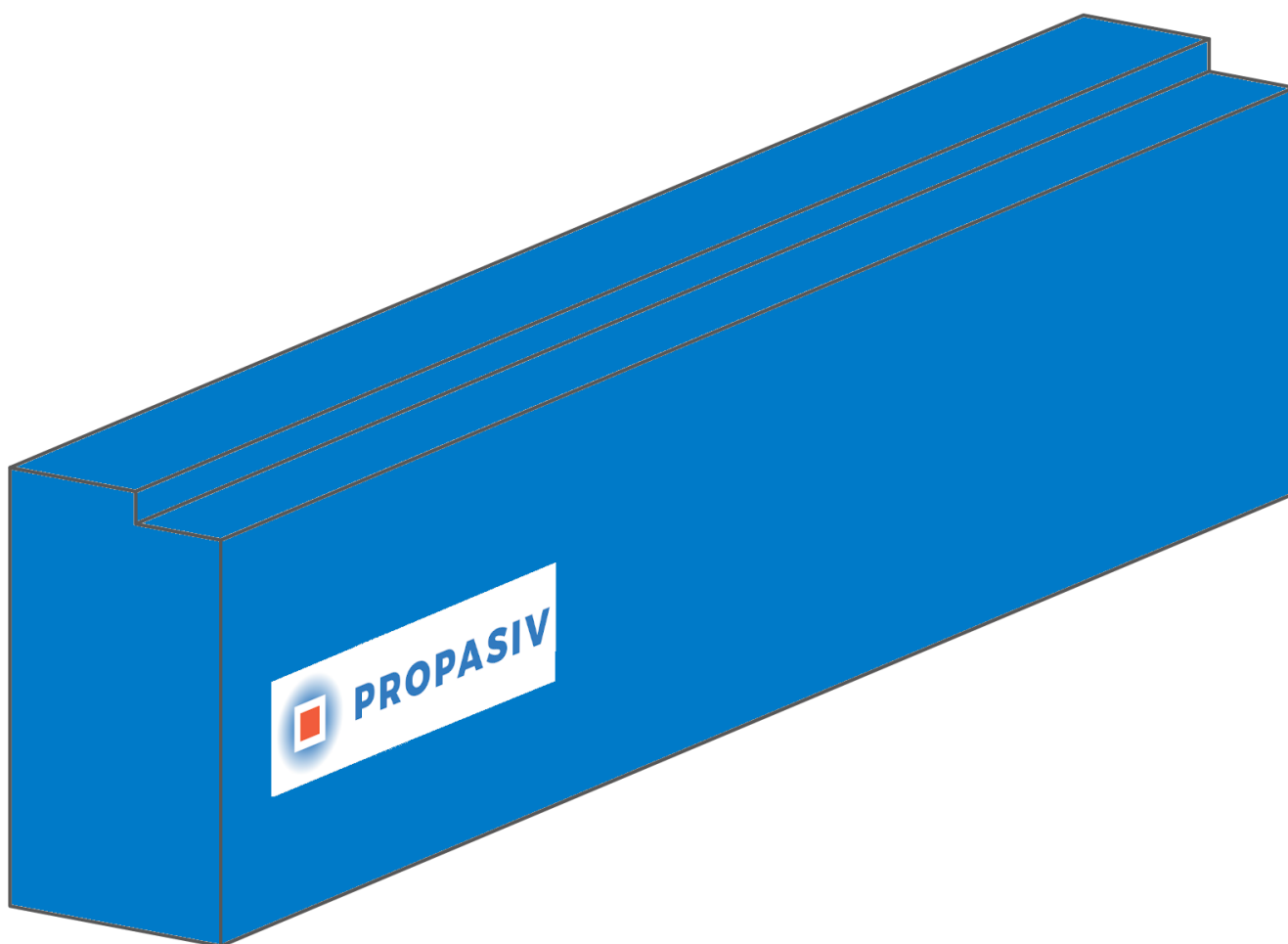


# Tepelněizolační profily PROPASIV® Okenní – rozšiřovací (PPR)



Pro přerušení tepelného mostu v místě okenního parapetu.

- Dodáváno v kusech délky na míru
- Spojování profilů do délky na sraz s lepenou spárou
- Struktura povrchu neovlivňuje vlastnosti profilu.

## Připravte si

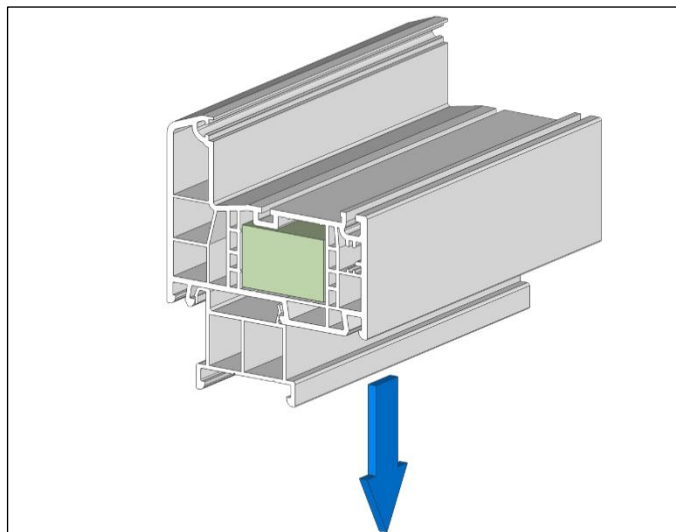
- **PROPASIV® Lepidlo HT**  
Přibližně jedna kartuše na 24 m  
podkladních profilů
- **Vymezovací podložky**  
52 x 100 mm v různých tloušťkách
- **Ocelové úhelníky**
- **Spojovací prostředky**  
Vruty do dřeva Ø 5 x 50 mm, kotevní prvky  
do vodorovné konstrukce (turbošroub,  
kotva do betonu, vrut, ...)
- **Těsnící fólii**  
Interiérovou okenní fólii
- **Tmel pro parotěsné spojení spojů**
- **Montážní nářadí**
- **PPR nesmí přijít do kontaktu  
s rozpouštědly a s teplotou vyšší než 75 °C**

## Stavební připravenost

- Stavební připravenost dle  
ČSN 74 6077 Okna a vnější dveře –  
Požadavky na zabudování
- Před lepením těsnících fólií doporučujeme  
plochy natřít penetračním nátěrem (bez  
rozpouštědel) pro zvýšení přilnavosti.

## Postup montáže

### 1. Vyměňte přepravní podkladní profil.

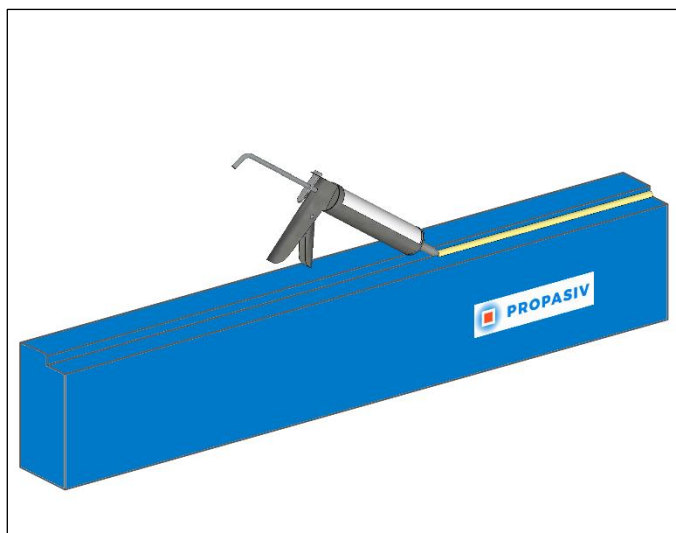


### 2. Naneste lepidlo na profil

Lepidlo naneste v jednom pruhu u strany blíže k interiéru.

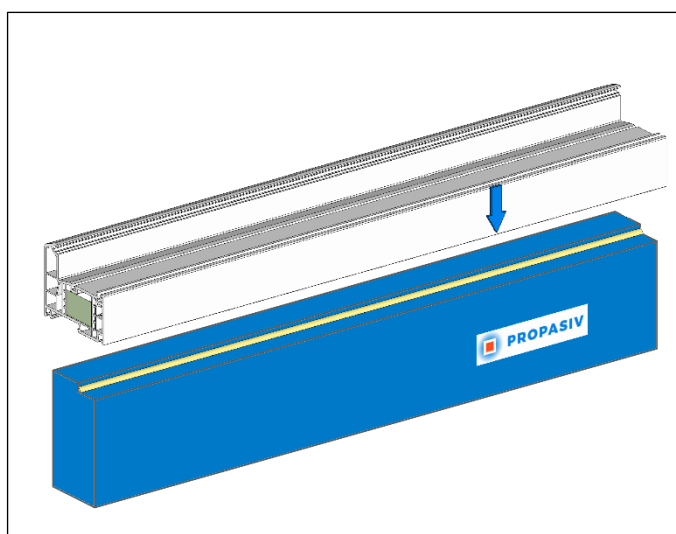
**Spotřeba:**

1 kartuše (290 ml) na 24 m profilů.



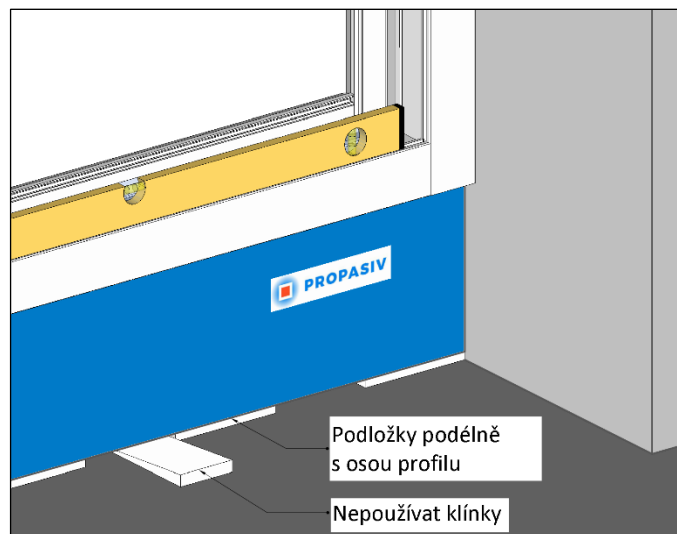
### 3. Osadte okno na PROPASIV® Profil

Pokud jsou PROPASIV® Profily z více částí, slepte je na tupo k sobě PROPASIV® Lepidlem HT.



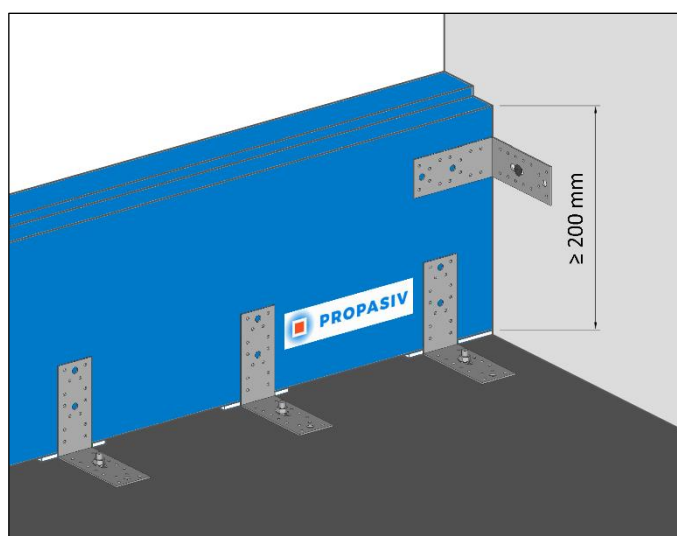
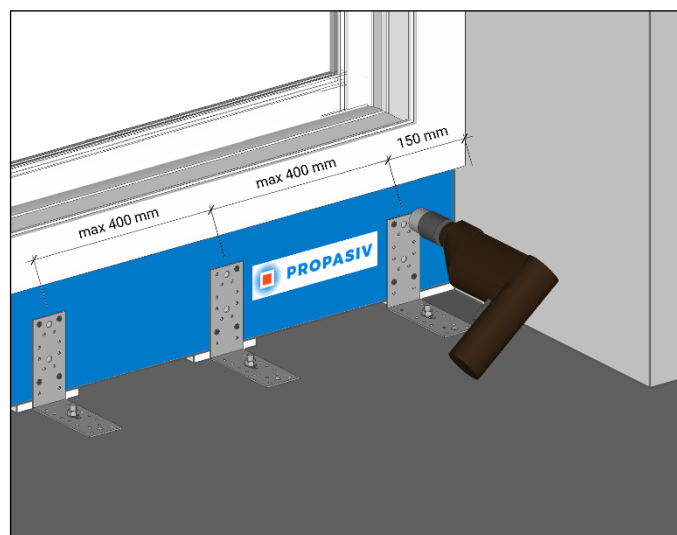
**4. Podložte profil podložkami a vyrovnejte do požadované pozice.**

V případě nerovností podložte profil vymezovacími podložkami. Podložky vkládejte vždy s podélnou osou profilu.



**5. Připevněte PPR k úhelníkům.**

Po vyrovnaní tepelněizolačního rozšiřovacího profilu připevněte profil k úhelníkům pomocí vrtů do dřeva  $\text{Ø}5 \times 50 \text{ mm}$  (4 ks na 1 úhelník). Při utahování nastavte takový utahovací moment, aby nedošlo k protočení vrtu. Pozn. V případě PPR vyšších než 200 mm doporučujeme použít úhelníky i pro připevnění k ostění stavebního otvoru.



## 6. Nalepte těsnící okenní fólie.

Ze strany interiéru nalepte parotěsnou okenní fólii nebo naneste vzduchotěsnou membránu až k rámu okna a přes PPR k podlaze. Zajistěte dokonalou těsnost připojovací spáry. Pro zajištění vzduchotěsnosti v místech napojování nebo jejich případného porušení použijte tmel pro vzduchotěsná napojení. Z venkovní strany použijte hydroizolaci. Hydroizolace pomocí bitumenového (asfaltového) hydroizolačního pásu je možná, nicméně je nutné dbát na to, aby plamen nepůsobil přímo na PPR ale pouze na samotný hydroizolační pás. Natavený bitumenový pás se potom horký nalepí na PPR. Krátkodobý kontakt s horkým bitumenovým pásem nepředstavuje žádné riziko.

Další variantou je použití hydroizolační stěrky nebo samolepícího asfaltového pásu s přítlačnou lištou. Řiďte se návodem k použití pro konkrétní typ hydroizolace.

